



ACD 系列

- ▶ 无齿槽力
- ▶ 无铁芯技术直驱力矩电机
- ▶ 低速速度波动小适合检测应用
- ▶ 内置光栅位置反馈和精密轴承
通过光学零位精准复位

CN-24.5.1

ACD62-60

产品介绍

选型要素

常见问题

直线电机

音圈电机

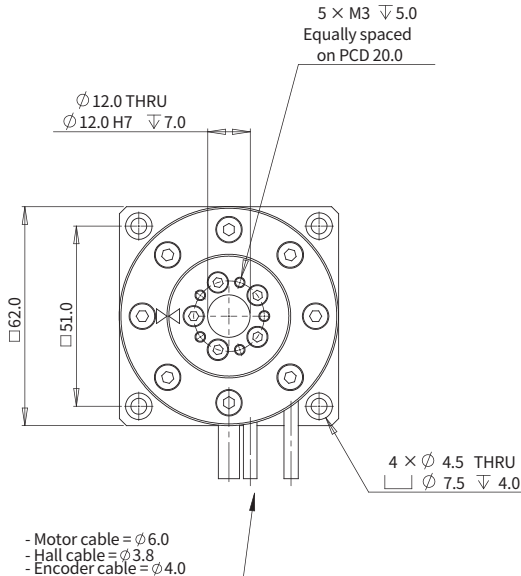
力矩电机

龙门平台的运动控制介绍

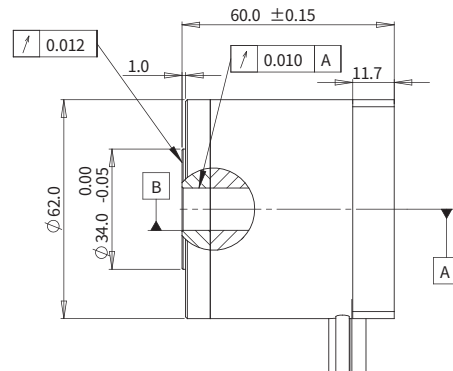
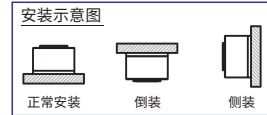
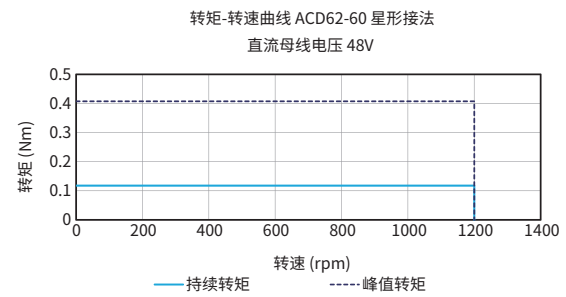
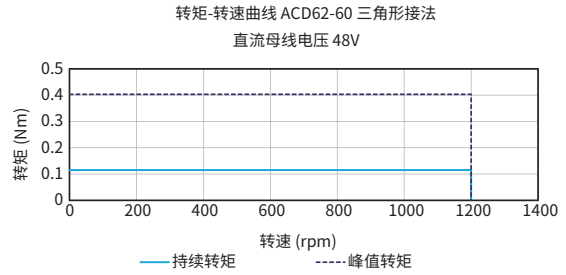
ACD62-60				
性能参数	符号	单位	D	Y
持续转矩@100°C ^①	T _{cn}	Nm	0.115	0.115
峰值扭矩	T _{pk}	Nm	0.40	0.40
转矩常数 ±10%	K _t	Nm/Arms	0.024	0.042
反电势常数 ±10%	K _e	Vpeak/rpm	0.002	0.004
电机常数@25°C	K _m	Nm/Sqrt(W)	0.023	0.028
相间电阻@25°C ±10% ^②	R ₂₅	Ω	0.73	1.51
相间电感 ±20% ^③	L	mH	0.073	0.233
电气时间常数	T _e	ms	0.10	0.15
持续电流@100°C ^①	I _{cn}	Arms	4.8	2.8
峰值电流	I _{pk}	Arms	16.8	9.7
持续热功率@100°C ^①	P _{cn}	W	32.5	22.4
最高线圈温度	t _{max}	°C	100	100
热耗散常数 ^④	K _{thn}	W/°C	0.434	0.298
最高母线电压	U _{bus}	Vdc	48.0	48.0
极数	2P	-	8	8
推荐最大转速 @48 VDC (数字量/模拟量) ^⑤	Ω _{max}	rpm	1200	1200
机械参数				
总质量	m _n	kg	1.00	1.00
转动惯量	J _r	kg·m ²	2.157E-05	2.157E-05
轴向端跳 ^⑥	-	μm	12	12
径向端跳 ^⑥	-	μm	10	10
最大轴向载荷(正常安装) ^⑦	-	N	50	50
最大轴向载荷(倒装/侧装)	-	N	5	5
最大扭矩载荷(正常安装)	-	Nm	0.3	0.3
最大扭矩载荷(倒装/侧装)	-	Nm	0.05	0.05
编码器参数				
ABI增量式光学编码器(SIN/COS)	-	lines / rev	1620	1620
ABI增量式光学编码器(80x)	-	counts / rev	129600	129600
ABI增量式光学编码器(160x)	-	counts / rev	259200	259200
ABI增量式光学编码器(400x)	-	counts / rev	648000	648000
误差补偿后的绝对定位精度 ^⑧	-	arc sec	+/-6	+/-6
重复定位精度 ^⑧	-	arc sec	+/-3	+/-3
其他信息				
绝缘等级	B级绝缘(130°C)			
防护等级	IP40			
符合国际标准	RoHS, CE			
环境温度	工作温度	0°C 至 40°C (无结冰)		
	储藏温度	-15°C 至 70°C (无结冰)		
环境湿度	工作湿度	相对湿度10% 至 80% (无冷凝)		
	储藏湿度	相对湿度10% 至 90% (无冷凝)		
推荐工作环境	室内 (无阳光直射); 无腐蚀性气体、易燃气体、油雾或粉尘			

- ① 测量时环境温度为25°C，取决于散热环境。
 - ② 电阻测量采用直流电流，含0.5m标准线缆。
 - ③ 电感测量频率为1 kHz。
 - ④ 测量基于ABI增量式光学编码器(SIN/COS, 4096x)和最大母线电压。
 - ⑤ 括号内为可选端跳等级。测量基于恒定负载和恒定温度。
 - ⑥ 关于不同的安装方法，请参考安装示意图。
 - ⑦ 测量基于ABI增量式光学编码器(SIN/COS, 4096x)，标准端跳等级。
 - ⑧ 测量基于ABI增量式光学编码器(SIN/COS, 4096x)，标准端跳等级。
- 相关参数规格如有变动，恕不另行通知。

尺寸图



转矩-速度曲线

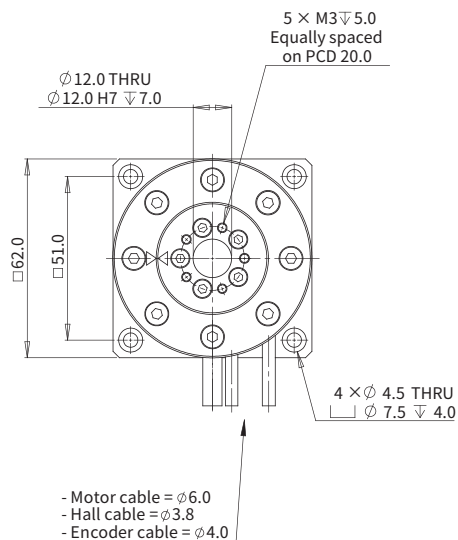


ACD62-84

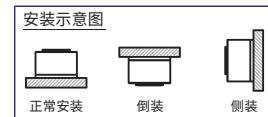
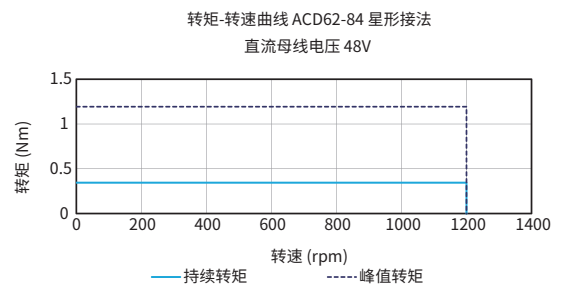
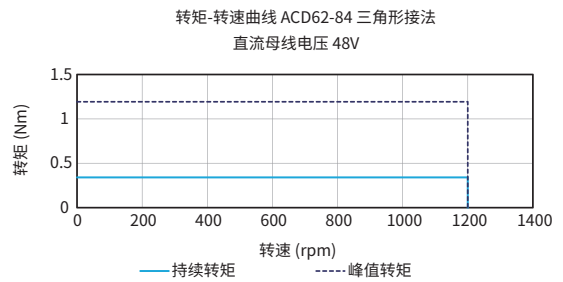
ACD62-84				
性能参数	符号	单位	D	Y
持续转矩@100°C ^①	T _{cn}	Nm	0.341	0.341
峰值转矩	T _{pk}	Nm	1.19	1.19
转矩常数 ±10%	K _t	Nm/Arms	0.071	0.123
反电势常数 ±10%	K _e	Vpeak/rpm	0.006	0.011
电机常数@25°C	K _m	Nm/Sqrt(W)	0.055	0.068
相间电阻@25°C ±10% ^②	R ₂₅	Ω	1.12	2.21
相间电感 ±20% ^③	L	mH	0.155	0.420
电气时间常数	T _e	ms	0.14	0.19
持续电流@100°C ^①	I _{cn}	Arms	4.8	2.8
峰值电流	I _{pk}	Arms	16.8	9.7
持续热功率@100°C ^①	P _n	W	49.9	32.7
最高线圈温度	t _{max}	°C	100	100
热耗散常数 ^④	K _{thn}	W/°C	0.665	0.436
最高母线电压	U _{bus}	Vdc	48.0	48.0
极数	2P	-	8	8
推荐最大转速 @48 VDC (数字量/模拟量) ^⑤	Ω _{max}	rpm	1200	1200
机械参数				
总质量	m _n	kg	1.40	1.40
转动惯量	J _r	kg·m ²	3.944E-05	3.944E-05
轴向端跳 ^⑥	-	μm	12	12
径向端跳 ^⑥	-	μm	10	10
最大轴向载荷 (正常安装) ^⑦	-	N	50	50
最大轴向载荷 (倒装/侧装)	-	N	5	5
最大扭矩载荷 (正常安装)	-	Nm	0.3	0.3
最大扭矩载荷 (倒装/侧装)	-	Nm	0.05	0.05
编码器参数				
ABI增量式光学编码器(SIN/COS)	-	lines / rev	1620	1620
ABI增量式光学编码器(80x)	-	counts / rev	129600	129600
ABI增量式光学编码器(160x)	-	counts / rev	259200	259200
ABI增量式光学编码器(400x)	-	counts / rev	648000	648000
误差补偿后的绝对定位精度 ^⑧	-	arc sec	+/-6	+/-6
重复定位精度 ^⑨	-	arc sec	+/-3	+/-3
其他信息				
绝缘等级	B级绝缘 (130°C)			
防护等级	IP40			
符合国际标准	RoHS, CE			
环境温度	工作温度	0°C 至 40°C (无结冰)		
	储藏温度	-15°C 至 70°C (无结冰)		
环境湿度	工作湿度	相对湿度10% 至 80% (无冷凝)		
	储藏湿度	相对湿度10% 至 90% (无冷凝)		
推荐工作环境	室内 (无阳光直射); 无腐蚀性气体、易燃气体、油雾或粉尘			

- ① 测量时环境温度为25°C，取决于散热环境。
- ② 电阻测量采用直流电流，含0.5m标准线缆。
- ③ 电感测量频率为1 kHz。
- ④ 测量基于ABI增量式光学编码器(SIN/COS, 4096x)和最大母线电压。
- ⑤ 括号内为可选端跳等级。测量基于恒定负载和恒定温度。
- ⑥ 关于不同的安装方法，请参考安装示意图。
- ⑦ 测量基于ABI增量式光学编码器(SIN/COS, 4096x)，标准端跳等级。
- ⑧ 相关参数规格如有变动，恕不另行通知。

尺寸图



■ 转矩-速度曲线



ACD120-80

产品介绍

选型要素

常见问题

直线电机

音圈电机

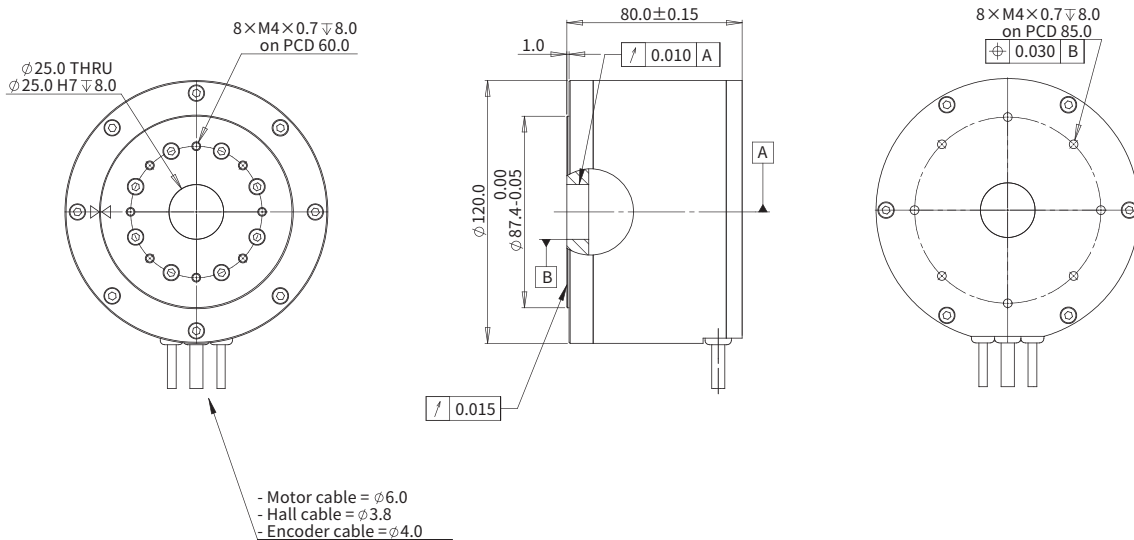
力矩电机

龙门平台的运动控制介绍

ACD120-80				
性能参数	符号	单位	D	Y
持续转矩@100°C ^①	T _{cn}	Nm	1.85	1.85
峰值转矩	T _{pk}	Nm	6.46	6.46
转矩常数 ±10%	K _t	Nm/Arms	0.36	0.63
反电势常数 ±10%	K _e	Vpeak/rpm	0.031	0.054
电机常数@25°C	K _m	Nm/Sqrt(W)	0.220	0.238
相间电阻@25°C ±10% ^②	R ₂₅	Ω	1.80	4.64
相间电感 ±20% ^③	L	mH	0.675	1.900
电气时间常数	τ _e	ms	0.38	0.41
持续电流@100°C ^①	I _{cn}	Arms	5.1	2.9
峰值电流	I _{pk}	Arms	17.9	10.3
持续热功率@100°C ^①	P _{cn}	W	90.4	77.7
最高线圈温度	t _{max}	°C	100	100
热耗散常数 ^④	K _{thn}	W/°C	1.205	1.036
最高母线电压	U _{bus}	Vdc	330.0	330.0
极数	2P	-	12	12
推荐最大转速 @230 VAC (数字量/模拟量) ^⑤	Ω _{max}	rpm	952	952
机械参数				
总质量	m _n	kg	3.2	3.2
转动惯量	J _r	kg·m ²	1.08E-03	1.08E-03
轴向端跳 ^⑥	-	μm	15	15
径向端跳 ^⑥	-	μm	10	10
最大轴向载荷 (正常安装) ^⑦	-	N	150	150
最大轴向载荷 (倒装/侧装)	-	N	15	15
最大扭矩载荷 (正常安装)	-	Nm	10	10
最大扭矩载荷 (倒装/侧装)	-	Nm	1.0	1.0
编码器参数				
ABI增量式光学编码器(SIN/COS)	-	lines / rev	2868	2868
ABI增量式光学编码器(80x)	-	counts / rev	229440	229440
ABI增量式光学编码器(160x)	-	counts / rev	458880	458880
ABI增量式光学编码器(400x)	-	counts / rev	1147200	1147200
误差补偿后的绝对定位精度 ^⑧	-	arc sec	+/-6	+/-6
重复定位精度 ^⑧	-	arc sec	+/-3	+/-3
其他信息				
绝缘等级	B级绝缘(130°C)			
防护等级	IP40			
符合国际标准	RoHS, CE			
环境温度	工作温度	0°C 至 40°C (无结冰)		
	储藏温度	-15°C 至 70°C (无结冰)		
环境湿度	工作湿度	相对湿度10% 至 80% (无冷凝)		
	储藏湿度	相对湿度10%至 90% (无冷凝)		
推荐工作环境	室内 (无阳光直射); 无腐蚀性气体、易燃气体、油雾或粉尘			

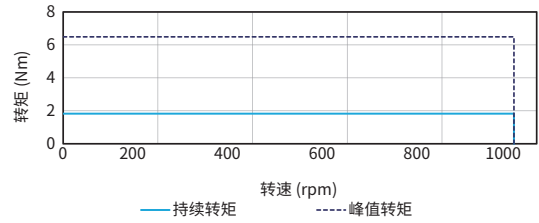
- ① 测量时环境温度为25°C，取决于散热环境。
- ② 电阻测量采用直流电流，含0.5m标准线缆。
- ③ 电感测量频率为1 kHz。
- ④ 测量基于ABI增量式光学编码器(SIN/COS, 4096x)和最大母线电压。
- ⑤ 括号内为可选端跳等级。测量基于恒定负载和恒定温度。
- ⑥ 关于不同的安装方法，请参考安装示意图。
- ⑦ 测量基于ABI增量式光学编码器(SIN/COS, 4096x)，标准端跳等级。
- ⑧ 相关参数规格如有变动，恕不另行通知。

■ 尺寸图

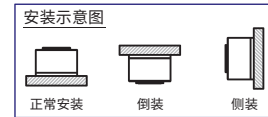
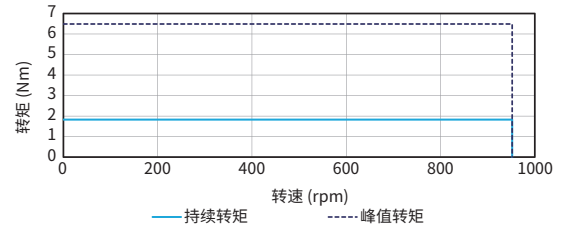


■ 转矩-速度曲线

转矩-速度曲线 ACD120-80 三角形接法
直流母线电压 310V



转矩-速度曲线 ACD120-80 星形接法
直流母线电压 310V

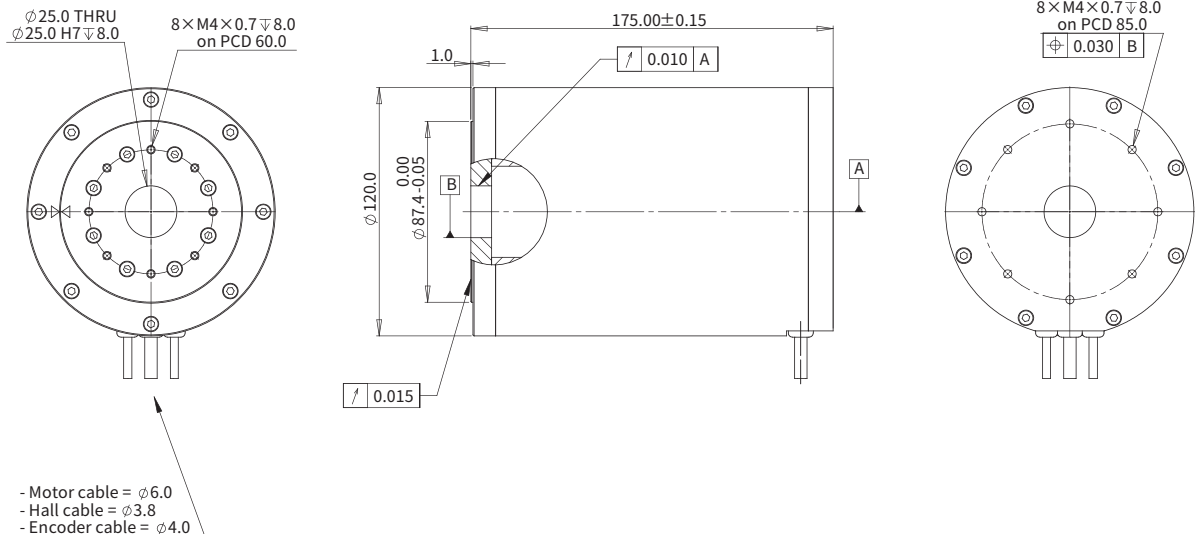


ACD120-175

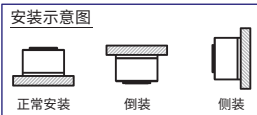
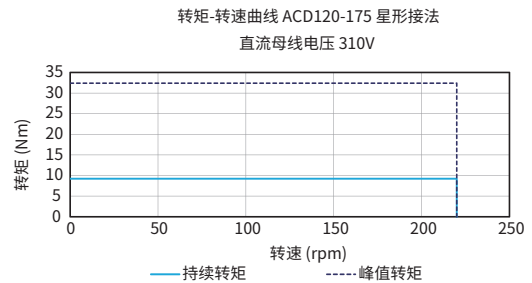
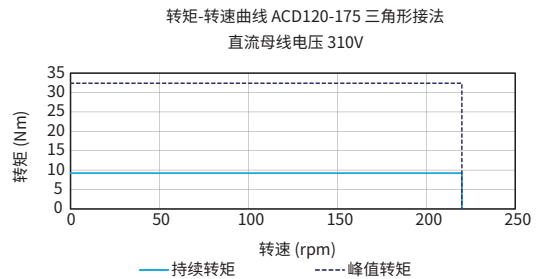
ACD120-175				
性能参数	符号	单位	D	Y
持续转矩@100°C ^①	T _{cn}	Nm	9.22	9.22
峰值扭矩	T _{pk}	Nm	32.25	32.25
转矩常数 ±10%	K _t	Nm/Arms	1.81	3.13
反电势常数 ±10%	K _e	Vpeak/rpm	0.154	0.268
电机常数@25°C	K _m	Nm/Sqrt(W)	0.736	0.736
相间电阻@25°C ±10% ^②	R ₂₅	Ω	4.02	12.07
相间电感 ±20% ^③	L	mH	2.000	5.619
电气时间常数	τ _e	ms	0.50	0.47
持续电流@100°C ^④	I _{cn}	Arms	5.1	2.9
峰值电流	I _{pk}	Arms	17.9	10.3
持续热功率@100°C ^⑤	P _{cn}	W	202.4	202.1
最高线圈温度	t _{max}	°C	100	100
热耗散常数 ^⑥	K _{thn}	W/°C	2.698	2.695
最高母线电压	U _{bus}	Vdc	330.0	330.0
极数	2P	-	12	12
推荐最大转速 @230 VAC(数字量/模拟量) ^⑦	Ω _{max}	rpm	220	220
机械参数				
总质量	m _n	kg	7.0	7.0
转动惯量	J _r	kg·m ²	3.21E-03	3.21E-03
轴向端跳 ^⑧	-	μm	15	15
径向端跳 ^⑧	-	μm	10	10
最大轴向载荷(正常安装) ^⑨	-	N	150	150
最大轴向载荷(倒装/侧装)	-	N	15	15
最大扭矩载荷(正常安装)	-	Nm	10	10
最大扭矩载荷(倒装/侧装)	-	Nm	1.0	1.0
编码器参数				
ABI增量式光学编码器(SIN/COS)	-	lines / rev	2868	2868
ABI增量式光学编码器(80x)	-	counts / rev	229440	229440
ABI增量式光学编码器(160x)	-	counts / rev	458880	458880
ABI增量式光学编码器(400x)	-	counts / rev	1147200	1147200
误差补偿后的绝对定位精度 ^⑩	-	arc sec	+/-6	+/-6
重复定位精度 ^⑪	-	arc sec	+/-3	+/-3
其他信息				
绝缘等级	B级绝缘(130°C)			
防护等级	IP40			
符合国际标准	RoHS, CE			
环境温度	工作温度	0°C 至 40°C (无结冰)		
	储藏温度	-15°C 至 70°C (无结冰)		
环境湿度	工作湿度	相对湿度10% 至 80% (无冷凝)		
	储藏湿度	相对湿度10%至 90% (无冷凝)		
推荐工作环境	室内(无阳光直射); 无腐蚀性气体、易燃气体、油雾或粉尘			

- ① 测量时环境温度为25°C，取决于散热环境。
- ② 电阻测量采用直流电流，含0.5m标准线缆。
- ③ 电感测量频率为1 kHz。
- ④ 测量基于ABI增量式光学编码器(SIN/COS, 4096x)和最大母线电压。
- ⑤ 括号内为可选端跳等级。测量基于恒定负载和恒定温度。
- ⑥ 关于不同的安装方法，请参考安装示意图。
- ⑦ 测量基于ABI增量式光学编码器(SIN/COS, 4096x)，标准端跳等级。
- ⑧ 相关参数规格如有变动，恕不另行通知。

尺寸图



■ 转矩-速度曲线



订购规则

ACD62-84-D-K-NH-0.5-FB-AB-1620-160X

电机型号: ACD62-60/84	细分: SINCOS / 80X / 160X / 400X
绕组接法: D = Delta / Y = Wye	编码器: AB-1620
温度传感器: K = PT100 (RTD)	电源线: FB / 9W4M
传感器线: NH / H9D	线长 (m): 0.5

ACD120-80-Y-J-H9D-0.5-FB-AB-2868-SINCOS

电机型号: ACD120-80 / ACD120-175	细分: SINCOS / 80X / 160X / 400X
绕组接法: D = Delta / Y = Wye	编码器: AB-2868
温度传感器: J = 温控开关 K = PT100 (RTD)	电源线: FB / 9W4M
传感器线: NH / H9D	线长 (m): 0.5

- ① NH = 无内置霍尔传感器, 出线飞线
- ② H9D = 内置霍尔传感器, 出线配有9针D-Sub接头
- ③ FB = 有电磁环, 出线飞线
- ④ 9W4M = 无电磁环, 出线配有9W4公接头

电机接线图

